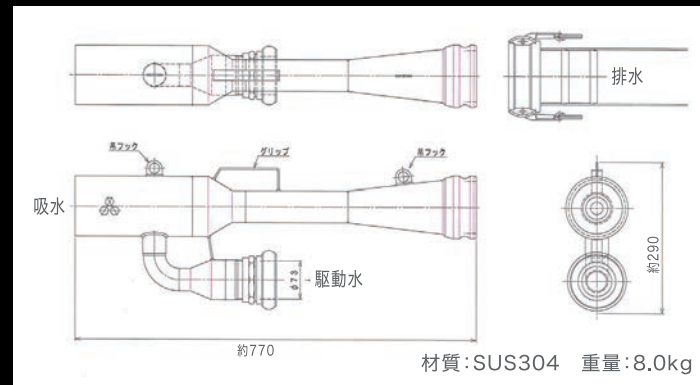
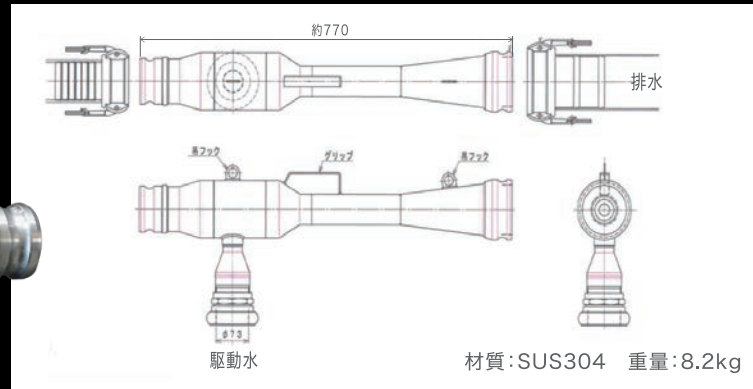
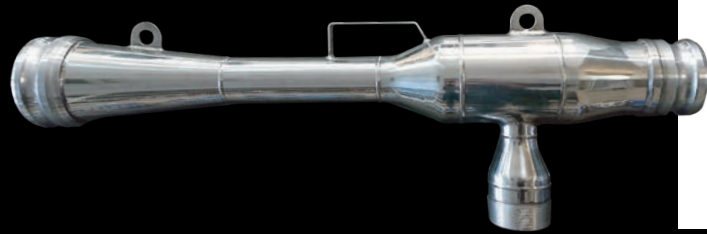


# DCER 製品ラインナップ

## DCER 1205

可搬式消防ポンプB2・B3級用



## DCER 1105

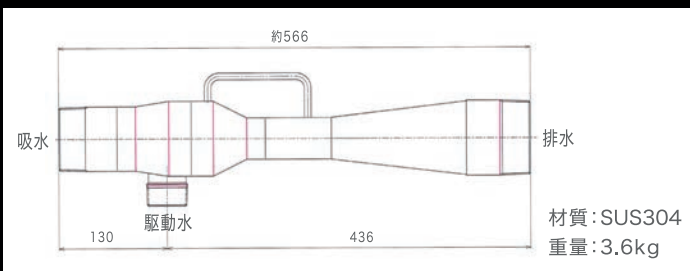
本体を沈めて使用する  
ストレーナー(網)タイプ

可搬式消防ポンプB2・B3級用

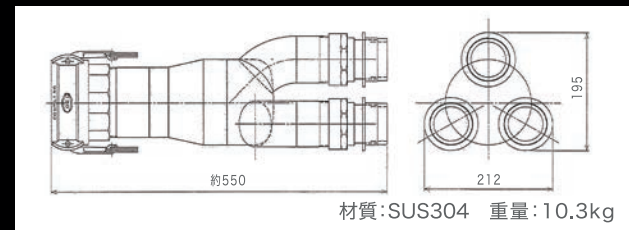
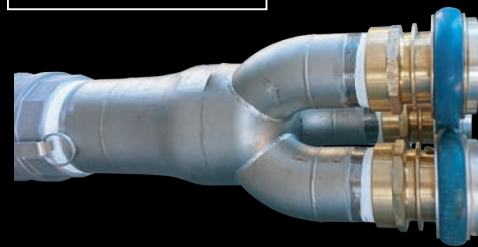


## DCER 2204

可搬式消防  
ポンプC1級用



## 三又継ぎ手 [オプション]



お問い合わせ

お問い合わせはメールまたはお電話にて承っております。  
DCERのデモンストレーションはご相談ください。

NIIKURA KOGYO CO.,LTD.  
新倉工業株式会社

〒412-0047 静岡県御殿場市神場 2314-6  
TEL 0550-78-6220 / FAX 0550-80-2300  
E-mail spray@niikura.co.jp @niikura.fujigotemba



取扱製品

船用機器、プラント用機器、スプレーノズル、ストレーナ、  
工場排水負荷変動対策装置、余剰汚泥減容化装置

■ 創立:昭和25年10月10日  
■ 資本金:4,184万円 ■ 総従業員数:110名

Made  
in  
Japan

特許番号 特許第6842217号



可搬式消防ポンプに  
接続するだけで、

排水処理の  
作業効率  
アップ

排水量  
2倍を実現

# DCER

Double Capacity Water Jet Eductor

NIIKURA KOGYO CO.,LTD.

〒412-0047 静岡県御殿場市神場 2314-6

TEL.0550-78-6220 FAX.0550-80-2300 E-mail spray@niikura.co.jp



# DCERとは？

様々な水害時の復旧作業にいち早く  
取り掛かる為に、排水時間を短縮する製品です。



## DCERの利用シーン

### 水害時の復旧排水作業



1分1秒を争う現場への急行！

### 豪雨などによる冠水道路の復旧



災害現場・生活道路のルート確保！

### 下水処理場での汚泥排水



作業時間の短縮と燃費の削減！

### 工事現場作業時に雨水の排出



作業時間の確保や工期の遅れを防ぐ

### 船舶への浸水を遅らせる



救助までの時間を稼ぎます

### 土手を乗り越える



サイフォン効果により幅3~50m  
高さ11~14m程の  
土手を乗り越える  
ことができます！

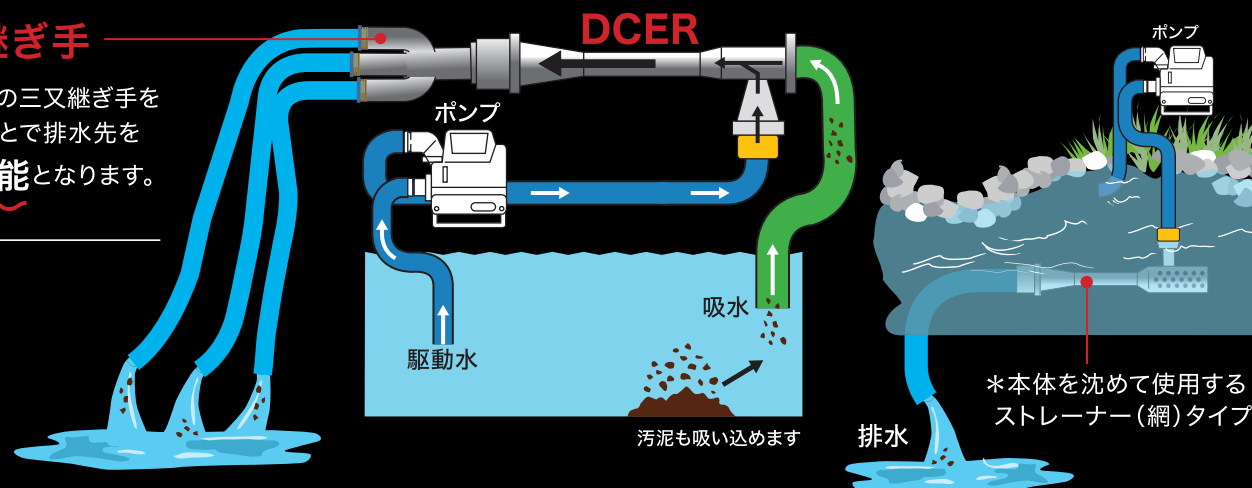
氾濫した汚水を河川に戻せる

## DCERの仕組み

DCERは、駆動水と運動エネルギーを利用して吸水口から水を取り込み駆動水と一緒に排水します。

### 三又継ぎ手

オプションの三又継ぎ手を使用することで排水先を分岐可能となります。

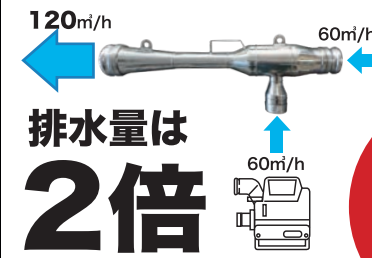


## DCER導入のメリット

- 01 **2倍の排出量** ◆ 排出処理の作業時間を大幅に短縮
- 02 可搬式消防ポンプだけでは困難だった **汚泥や石ころを排出**
- 03 可搬式消防ポンプの **負担を減らす**
  - ◆ 汚水をDCERが吸水するのでポンプの負担を減らします (駆動水がエンジンポンプを通ります)
  - ◆ ステンレス製のため高圧でも作動が可能
  - ◆ 頑丈かつ、安全、安心で取り扱いが容易
- 04 可搬式消防ポンプ以外の **駆動装置、電力が不要**
  - ◆ メンテナンスが簡単
  - ◆ 軽量コンパクト

## DCER実績データ

可搬式消防ポンプ(B2・B3級)だけの性能は60m<sup>3</sup>/h。  
DCERを併用すると排水量は**120m<sup>3</sup>/h**



DCERを使用すると

**排出量が2倍に!**

## DCER性能データ

